



It\_ Io non necessito di manutenzione. Non ho parti elettriche in rotazione.

En\_ Traditional systems require regular maintenance. I have no rotating electrical and less than 50% rotating mechanical parts.

Fr\_ Entretien réduit. Sans composants électriques en rotation.

De\_ Ich benötige keine Wartung weil: kein elektronisches Bauteil auf dem rotierenden Folienschlitten habe.

Es\_ No necesita de mantenimiento. No tiene partes eléctricas en rotación.

It\_ Io sono la più veloce di tutte fino a 140 pallet /ora.

En\_ I am faster than any other, output capacity up to 140 pallet / h.

Fr\_ Je suis la plus rapide de toutes jusqu'à 140 palettes/heure.

De\_ Ich bin die schnellste mit bis zu 140 Paletten pro Stunde.

Es\_ Es la mas rápida de todas, hasta 140 palets/hora.

It\_ Io controllo l'allungamento del film con il mio brevetto e posso variarne la tensione dal Display.

En\_ I check the output of stretch film with my patented control system and can change the tension on load from Display.

Fr\_ Je contrôle l'allongement du film avec mon brevet.

De\_ Ich kontrolliere mit meinem Patent die Vordehnung der Stretchfolie und kann die Anlegespannung vom Display einstellen.

Es\_ Mediante un sistema patentado controlamos la longitud del film y variar la tensión en el display.



It\_ Io posso montare una bobina jumbo (40Kg) per risparmiare tempo e denaro. Posso utilizzare film macroforato.

En\_ I can use the Jumbo reel (40 Kg) to save time and money. Suitable also for net film.

Fr\_ Possibilité de bobine jumbo (40kg) pour économiser du temps et de l'argent. Utilisation possible de film macro perforé.

De\_ Ich kann auch eine Jumbo Folienrolle mit 40 Kg (sowie eine Perforierte Folie) verarbeiten und dadurch wird viel Zeit und Geld gespart.

Es\_ Se puede utilizar una bobina jumbo (40Kg) para ahorrar tiempo y dinero. Se puede utilizar film macroperforado.

## RONDA OMEGA

It

### CARATTERISTICHE TECNICHE

- > Altezza linea alimentazione standard 500 mm±50
- > Velocità massima rotazione anello 65/70 rpm
- > Potenza totale installata 12 Kw - 13 Kw con Top
- > Tensione alimentazione standard 400 V - 50 Hz - 3 F+N+T
- > Protezione impianto elettrico e motori IP 54
- > Pressione esercizio 6 bar
- > Rapporto di pre-stiro Min. 160% - Max. 300%

En

### TECHNICAL CHARACTERISTICS

- > Conveyor height std 500 mm±50
- > Maximum ring rotation speed 65/70 rpm
- > Total power installed 12 Kw - 13 Kw with Top
- > Standard power supply 400 V - 50 Hz - 3 PH+N+G
- > Protection on electric system & motors IP 54
- > Operating pressure 6 bar
- > Pre-stretch ratio Min. 160% - Max. 300%

Fr

### DONNÉES TECHNIQUES

- > Hauteur convoyage standard 500 mm±50
- > Vitesse maxi de rotation 65/70 rpm
- > Puissance installée 12 Kw - 13 Kw avec Top
- > Tension alimentation standard 3 x 400 V + N + T / 50 Hz
- > Protection électrique IP 54
- > Pression air 6 bar
- > Pré-étirage Min. 160% - Max. 300%

De

### TECHNISCHE DATEN

- > Bodenhöhe Standard 500 mm±50
- > Max. Drehgeschwindigkeit des Tisches 65/70 rpm
- > Installierte Gesamtleistung 12 Kw - 13 Kw mit Top
- > Versorgungsspannung Standard 400 V - 50 Hz - 3 PH+N+G
- > Schutz der Elektroeinrichtung und Motoren IP 54
- > Arbeits-Druckleistung 6 bar
- > Vordehnung Min. 160% - Max. 300%

Es

### DATOS TÉCNICOS

- > Altura línea transportadores 500 mm±50
- > Velocidad máxima rotación de anillo 65/70 rpm
- > Potencia total instalada 12 Kw - 13 Kw avec Top
- > Tensión de alimentación estándar 400 V - 50 Hz - 3 F+N+T
- > Grado de protección eléctrica y motores IP 54
- > Presión nominal 6 bar
- > Relacion de pre-estiro Min. 160% - Max. 300%

### DIMENSIONI PRODOTTO

- > Dimensione max pallet 1200 x 1200 mm 1300 x 1100 mm
- > Dimensione min. pallet 600 x 800 mm
- > Altezza std pallet 2200 mm

### PRODUCT DIMENSIONS

- > Max pallet dimensions 1200 x 1200 mm 1300 x 1100 mm
- > Min pallet dimensions 600 x 800 mm
- > Std pallet height 2200 mm

### DIMENSIONS PRODUIT

- > Dimension max palette 1200 x 1200 mm 1300 x 1100 mm
- > Dimension min. palette 600 x 800 mm
- > Hauteur std palette 2200 mm

### PRODUKTMABE

- > Bodenhöhe Standard 1200 x 1200 mm 1300 x 1100 mm
- > Minimalmaße der Palette 600 x 800 mm
- > Std Höhe der Palette 2200 mm

### DIMENSIONES DEL PRODUCTO

- > Dimensiones máximas del palet 1200 x 1200 mm 1300 x 1100 mm
- > Dimensiones mínimas del palet 600 x 800 mm
- > Altura std del palet 2200 mm

It\_ Le indicazioni riportate non sono impegnative.  
En\_ The information given is not binding.  
Fr\_ **Les indications fournies ne sont pas contraignantes.**  
De\_ **Die Angaben sind unverbindlich.**  
Es\_ **Las indicaciones presentadas no nos comprometen.**

 **COMARME**

COMARME s.r.l.  
con unico socio  
Sede operativa:  
Via dei trivulzio, 5/6  
20081 Cassinetta di Lugagnano (MI)

Tel. +39 02 9422002  
sales@comarmesrl.com  
Sede legale:  
Via Chiesa di Camerano, 30  
47824 Poggio Berni (RN)



**RONDA OMEGA**

 **COMARME**



# RONDA OMEGA

**It\_** L'unica macchina a prestiro esterno, che non utilizza contatti elettrici sull'anello o altri sistemi complicati e costosi di generazione di corrente. È in grado di raggiungere una velocità di 140 pallet/h. Disponibile anche in versione 2 bobine.

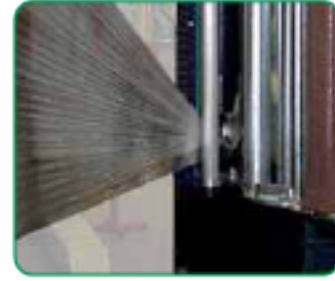
**En\_** The only machine with external pre-stretch drive system, without electric sliding contacts/ slip rings or other complex and expensive solutions like electric generator. Available for output capacity up to 140 pallet /h. Also available with double reels.

**Fr\_** L'unique machine à motorisation externe du pré-étirage, qui n'utilise pas de contacts électriques sur l'anneau ou d'autres systèmes compliqués et coûteux de génération de courant. Possibilité d'atteindre une cadence de 140 pal./h. Disponible également en version 2 bobines.

**De\_** Die einzige Maschine Weltweit die das Vordehnsystem über eine aussen montierte Einheit steuert. Dadurch keine elektronischen Bauteile, Schleifringe sowie kein Generator auf dem Ring benötigt. Erreicht bis zu 140 Paletten/Stunde Auch als Doppelkopf Variante erhältlich.

**Es\_** La única máquina con pre-estiro externo, que no utiliza contactos eléctricos en el anillo o sistemas complicados y costosos de generación de corriente. Esta preparada para alcanzar una velocidad de 140 palets/h. Disponible también en versión de dos bobinas.

## RONDA OMEGA



**It\_** Sistema a corda: Permette di ridurre l'altezza del film formando un cordone che assicura una più efficiente stabilizzazione del carico.

**En\_** Roping System: Reducing the film width to form a rope to ensure more effective load stabilisation.

**Fr\_** Système de réduction de laize pour aération ou création d'un cordon assurant une stabilisation supérieure de la charge.

**De\_** Schnurrvorrichtung: Reduzierung der Folienbreite zur Schnur um eine bessere Stabilisierung der Ladung zu gewährleisten.

**Es\_** Sistema cuerda: Permite reducir la altura del film formando un cordón que asegura con mas eficacia la estabilidad de la carga.



**It\_** Pressore tenuta pallet a corsa illimitata.

**En\_** Pallet holding presser without travel limitation (optional).

**Fr\_** Plateau stabilisateur à course illimitée.



**It\_** OMEGA PRS con TOP COVER.

**En\_** OMEGA PRS with TOP COVER.

**Fr\_** OMEGA PRS avec dépose de coiffe TOP COVER.

**De\_** OMEGA PRS mit Deckblattaufleger.

**Es\_** OMEGA PRS con TOP COVER.



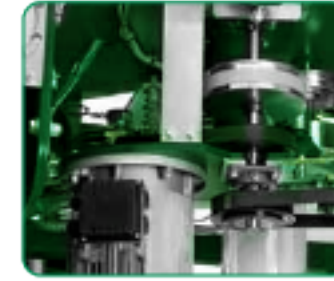
**It\_** Sistema pinza taglio saldatura del film estensibile autoregolante per qualsiasi dimensione del pallet.

**En\_** Film cut, clamp and weld unit self adjusting for any size of pallet.

**Fr\_** Système de pince, coupe et soudure du film étirable à réglage automatique pour toutes dimensions de la palette.

**De\_** Selbsteinstellendes Folienende Verschweißsystem passt sich auf sämtliche Palettengrößen automatisch an.

**Es\_** Sistema corte pinza soldadura del film extensible autorregulable para cualquier dimensión de palet.



**It\_** Sistema automatico di tensionamento cinghia rotazione anello con visualizzazione allarme su Display.

**En\_** Automatic system for controlling belt rotation tension of the ring with alarms displayed on Display.

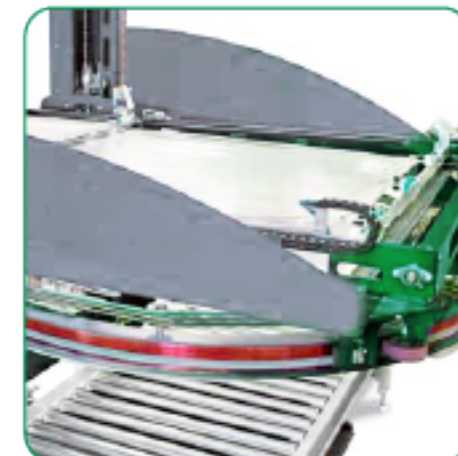
**Fr\_** Système automatique de tension de la courroie d'entraînement de l'anneau avec visualisation sur l'afficheur.

**De\_** Automatische Systeme zur Kontrolle der Spannung des Ringdrehriemens mit Alarme angezeigt im Display.

**Es\_** Sistema automatico señalizacion tensionamiento cinta rotacion anillo con señalizacion de alarma en el display.

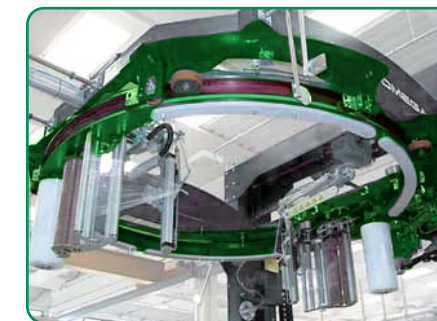
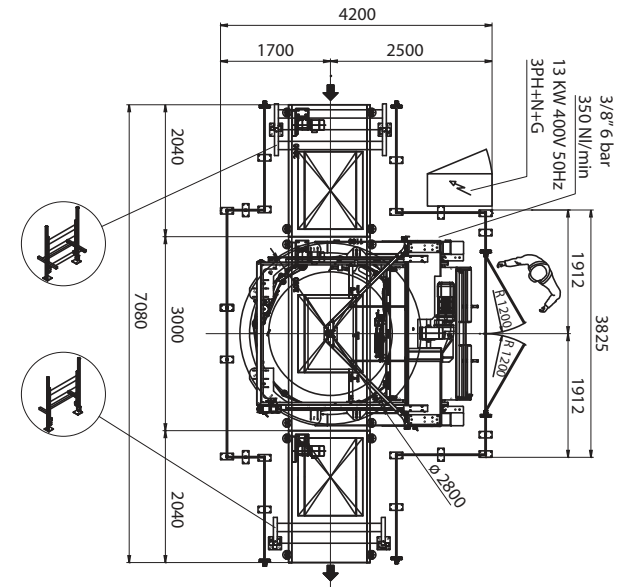
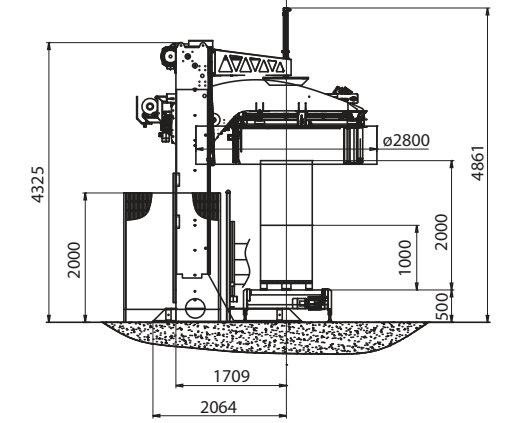
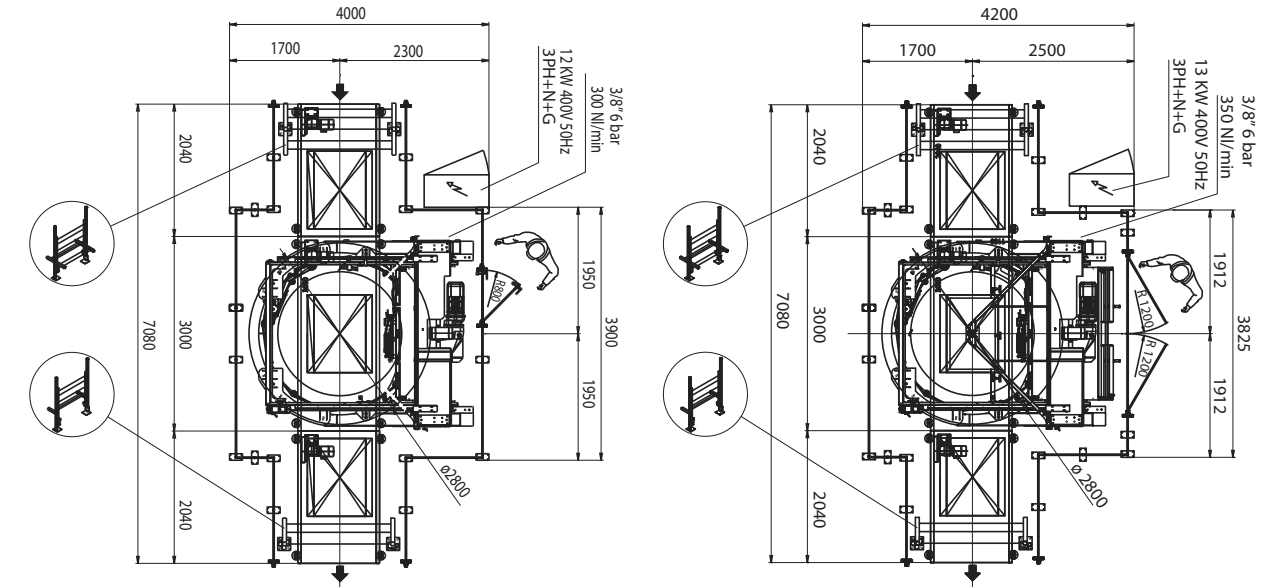
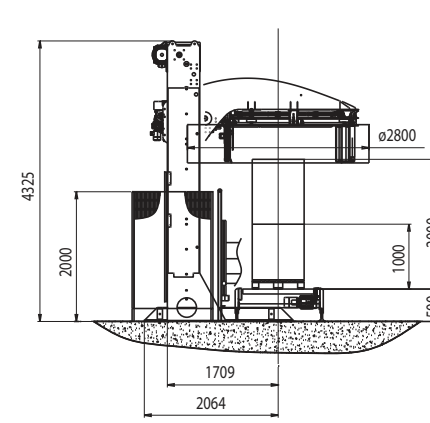
**De\_** Paletten Niederhalter mit unbegrenztem Verfahrensweg.

**Es\_** Presor palet de carrera ilimitada.



## with top cover

## RONDA OMEGA



**It\_** Sistema di pre-stiro motorizzato del polietilene OMEGA PRS. La bobina di polietilene può avere dimensioni Jumbo (40 Kg) e quindi una autonomia 3 volte superiore a quelle standard. Nella foto in alto, versione OMEGA PRS a 2 bobine.

**En\_** Motorized pre-stretch system OMEGA PRS. Available with Jumbo reel (40 Kg). This solution increases the operating time between stops compared to the standard reel by almost 3 times. OMEGA PRS with double reels.

**Fr\_** Système de pré-étirage motorisé du film OMEGA PRS. La bobine peut être une jumbo 40 kg pour une autonomie 3 fois supérieure à une standard. Photo ci-dessus OMEGA PRS à 2 bobines.

**De\_** Motorisiertes Folien Vordehnsystem OMEGA PRS. Die Folienrolle kann bis zu (40 Kg) betragen und dadurch eine 3 fache länger Laufzeit als bei Standardrollen. Siehe Foto oben.

**Es\_** Sistema de pre-estiro motorizado del polietileno OMEGA PRS. La bobina de polietileno puede ser utilizada en Jumbo (40Kg) con una autonomía 3 veces superior a la estándar. En la foto version Omega PRS 2 bobinas.



**It\_** Sollevatore Pallet.

**En\_** Pallet Lifter.

**Fr\_** Releveur de charges.

**De\_** Paletten Hubvorrichtung.

**Es\_** Elevador palet.

## OMEGA PRS DH